

Schackel utan mutter:**U.S. Federal Spec. RRC-271D type IVA class 3 - meets requirements of EN 13889**

Beläggning: Bygel – Varmförzinkad, bult – Galvaniserad plus målad

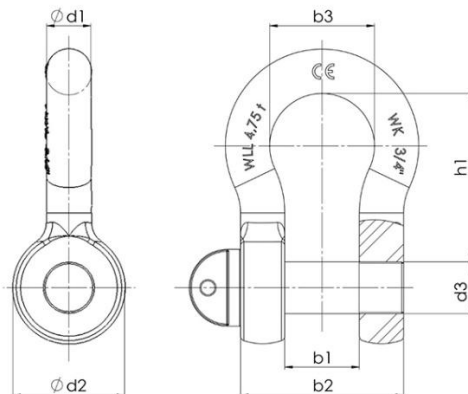
Säkerhetsfaktor: 6 gånger

Märkning: WK / WLL / CE /Batch

WLL = Max last, lastkapacitet (max. ton)

Den angivna lastkapaciteten WLL... får inte överskridas.

Efter monteringen säkras bygelbulten med en sprint för att förhindra oavsiktlig lossning.



Storlek d3	WLL[t]	b1[mm]	b2[mm]	b3 min.[mm]	d1 min.[mm]	d2 max.[mm]	Vikt[kg/100 stycken]
3/16"	0,33	10	20	14	5	16	2,6
1/4"	0,5	12	26	19	6	22	5.00
5/16"	0,75	13	29	20.5	8	25.5	8.00
3/8"	1.00	16	36	23.5	9.5	28,5	15.00
7/16"	1,5	18	40	27	11	31,5	20.00
1/2"	2.00	21	47	30	12.5	35	31.00
5/8"	3,25	27	59	38	15.5	47,5	62
3/4"	4,75	32	70	44,5	19	54	100
7/8"	6,5	36	80	50,5	22	60	158
1"	8,5	43	93	58,5	25	66,5	230
1 1/8"	9,5	46	104	66,5	28,5	73	305
1 1/4"	12.00	52	116	73	31,5	82,5	431
1 3/8"	13.50	57	127	82,5	35	89	598
1 1/2"	17.00	60	136	85,5	38	95	721
1 3/4"	25.00	73	161	114	44	114	1 270,00
2"	35.00	83	185	133,5	50,5	133,5	1 820,00
2 1/2"	55	105	232	171,5	63,5	159	4 020,00